

Ръководство на потребителя за CITIZEN CTS2000

I. Общи предпазни мерки:

- Моля прочетете това ръководство за употреба преди да използвате този продукт. След като сте го прочели го приберете на сигурно място до което имате лесен достъп за бъдещи справки с ръководството.
- Информацията, която се съдържа в това ръководство подлежи на промяна без предизвестие.
- Възпроизвеждането или прехвърлянето на част от този документ (или целия документ) по какъвто и да е начин е забранено без предварително разрешение от Citizen Systems.
- Имайте предвид, че Citizen Systems не носи отговорност за никакви крайни резултати при употреба, независимо от пропуски, грешки или печатни грешки в това ръководство.
- Обърнете внимание, че Citizen Systems не носи отговорност за проблеми, които са резултат от употребата на опции и консумативи, които не са посочени в това ръководство.
- Освен ако не е обяснено в това ръководство, не се опитвайте да обслужвате, разглобявате или поправяте този продукт.
- Citizen Systems не носи отговорност да щети, които са резултат от неправилна или неточна употреба на този продукт или щети, които са резултат от неправилна среда на употреба.
- В общи линии данните са за временно ползване и не се съхраняват перманентно или за продължителен период от време. Моля, обърнете внимание, че Citizen Systems не носи отговорност за щети или за загубени печалби в резултат на загуба на данни, които са резултат от злополуки, поправки, тестове или други събития.
- Ако намерите грешки, пропусната информация или имате други въпроси, моля свържете се с вашия Citizen Systems търговец.

II. Съвети за безопасност, които трябва да бъдат следвани стриктно:

- Преди да използвате този продукт за първи път трябва да прочетете тези съвети за безопасност и това ръководство.
- Неправилната употреба на този продукт може да доведе до злополуки (пожар, токов удар или нараняване). С цел предотвратяване на наранявания на хора, които използват продукта или на трети страни или предотвратяване на материални щети, в това ръководство са използвани специални символи, които са индикатори за важните оказания, които трябва да бъдат следвани стриктно.
- Някои от описанията в това ръководство може да не се отнасят до дадения модел, който сте закупили.
- Степента на възможни наранявания и щети, предизвикани от неправилна употреба или неправилно следване на тези инструкции, е описана долу.



ВНИМАНИЕ:

Неспазването на тези предпазни мерки може да доведе до фатални или сериозни наранявания.



ПРЕДУПРЕЖДЕНИЕ:

Неспазването на тези предпазни мерки може да доведе до физически наранявания или материални щети.



Този символ ви показва, че трябва да обърнете внимание на важни елементи.



Този символ показва, че съществува риск от токов удар или електростатични поражения.



Този символ показва, че трябва да извадите принтера от ел. контакт.



Този символ показва, че следващите действия са забранени.

Предупреждения при инсталиране на принтера:



ВНИМАНИЕ:

- Не използвайте и не съхранявайте този продукт на места, където е изложен на:
 - Огън или влажен въздух; директна слънчева светлина; горещ въздух или радиация от отоплителен уред; солен въздух или корозивен газ; лошо вентилирана система; химични реакции в лаборатории; масло, което се съдържа в околния въздух; метални частици и прах, които се намират в околния въздух; статично електричество или силни магнитни полета.

- **Неспазването на тези предупреждения може да доведе до разваляне на принтера, прегряване на принтера, излизане на пушек от принтера, възникване на пожар и токов удар.**
- Не изпускайте предмети в принтера и не го мокрете. Не поставяйте предмети върху принтера.
- Не изпускайте метални предмети като кламери, щифтове и винтове в принтера. Не изпускайте никакви метални предмети в принтера.
- Не поставяйте чаши с вода, вази с вода и други предмети с течност в тях върху принтера.
- Не разливайте кафета, чай и каквито и да е други напитки и течности върху принтера.
- Не пръскайте принтера с инсектициди и други химически течности.
- Изпускането на метални предмети в принтера може да доведе до повредата му, до пожар или до токов удар. Ако това се случи, веднага изключете принтера, извадете го от ел. контакт и се свържете с вашия Citizen Systems търговец.

Не използвайте принтера по следните начини:

- Не го удряйте, не го настъпвайте и не го изпускайте.
- Никога не се опитвайте да разглобявате или да модифицирате принтера.
- Ако не използвате принтера правилно принтерът може да се развали, да прегрее, да започне да пуши, да се запали или да пострадате от токов удар.
- Монтирайте принтера далеч от обсега на деца.
- Електрическите устройства може да предизвикат неочаквани наранявания или злополуки, ако не се употребяват правилно.
- Дръжте захранващия кабел и сигналните кабели далеч от обсега на деца. Освен това децата не бива да имат достъп до вътрешните компоненти на устройството.
- Изхвърлете найлоновата опаковъчна торбичка или я приберете на сигурно място. Тя трябва да бъде съхранявана далеч от обсега на деца, тъй като представлява риск от задушаване, ако дете я постави върху главата си.



ВНИМАНИЕ:

- Използвайте принтера само когато е заземен правилно.
- Ако възникне изтичане, може да възникне токов удар.
- Не свързвайте заземяващия стълб на принтера към нито едно от изброените:
 - Газопроводи, тъй като това може да предизвика газови експлозии.
 - Заземявания на телефонната линия.
 - Гръмоотводи, тъй като в случай на удар от гръмотевица големият скок на напрежението на тока може да причини пожар или токов удар.
 - Водопроводни тръби, тъй като някои тръби са пластмасови, което не е подходящо за заземяване (може да бъдат използвани само тръби от този тип, ако са одобрени от „Вик“).
- Преди да поставяте или да вадите заземяването от принтера, винаги го изваждайте от ел. захранване.

Не използвайте принтера при следните условия:

- На места, където има вибрации или места, които са нестабилни.
- Места, които не са равни и принтерът няма да бъде на равна повърхност. Принтерът може да падне и да предизвика наранявания и качеството на печат може да се влоши.
- Не го поставяйте по начин, който ще блокира вентилационните отвори (например много близо до стена).
- Не покривайте принтера и не го увивайте в одеяла, чаршафи и т.н.
- **Бъдете внимателни за натрупване на вътрешна топлина, тъй като тази топлина може да деформира корпуса или да предизвика пожар.**
- Избягвайте да използвате принтера близо до радио или телевизор или да го поставяте в същия контакт като тези устройства.
- Избягвайте да използвате принтера, свързан с кабел, който няма защита срещу шум. (За взаимно свързване може да използвате екранирани кабели, усукана двойка кабели или други устройства против шум.).
- Не монтирайте принтера вертикално или в странично положение.
- Принтерът може да има неблагоприятен ефект върху близките до него радио и телевизионни предавания. Възможно е да има и случаи, когато наблизко има електрически уреди, които влияят неблагоприятно върху принтера, причинявайки грешки или неизправности.

Моля, спазвайте следните предпазни мерки за източника на захранване и захранващия кабел:

- Не поставяйте и не изваждайте захранващия кабел с мокри ръце.
- Използвайте принтера само с посоченото захранващо напрежение и честота.
- Използвайте само уточнения в това ръководство адаптер за променливо токово захранване.
- Използвайте само захранващия кабел, който идва в комплект с принтера и никога не използвайте захранващия кабел с друго устройство.
- Уверете се, че ел. контакт към който е свързан принтера има достатъчно голям капацитет.

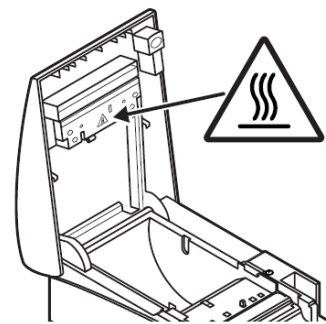
- Не захранвайте устройството чрез захранващи блокове или контакти в които има поставени други устройства.
- Не поставяйте устройството в ел. контакт върху който има прах или други замърсявания.
- Не използвайте деформиран или повреден захранващ кабел.
- Не местете принтера, докато принтерът е включен.
- Ако не използвате този принтер правилно рискувате да го повредите. Освен това съществува риск от токов удар и е възможно да започне да излиза пушек от принтера.
- Ако има претоварване е възможно захранващият кабел да се нагорещи, да възникне пожар или прекъсвача да бъде задействан.
- Не позволявайте нищо да стои върху захранващия кабел. Не поставяйте принтера на места, където кабелът за захранване може да бъде настъпван.
- Не използвайте и не носете принтера със сгънат, усукан или издърпан захранващ кабел.
- Не се опитвайте да модифицирате захранващия кабел ненужно.
- Не поставяйте захранващия кабел в близост до отоплителни устройства.
- Пренебрегването на тези предупреждения може да доведе до скъсване на проводници или изолации, което може да доведе до изтичане, токов удар или повреда на принтера. Ако захранващият кабел е повреден, свържете се с вашия Citizen Systems дилър.
- Не поставяйте предмети около изхода за захранване.
- Захранвайте принтера в удобен стенов ел. контакт до който имате лесен достъп при спешни случаи. При спешни случаи трябва да изключите принтера моментално като го извадите от ел. захранване.
- Поставете захранващия щепсел в ел. контакт стабилно.
- Ако няма да използвате принтера дълго време трябва да го извадите от ел. контакт.
- Дръжте щепсела и конектора, когато поставяте или изваждате захранващия кабел или сигналния кабел, след като сте изключили принтера и устройството свързано към него.



ВНИМАНИЕ:

- Има поставен предупредителен етикет на посоченото на изображението място. Внимателно следвайте всички инструкции и предупредителни знаци, когато използвате този принтер.

**ТОЗИ ЕТИКЕТ ПОКАЗВА, ЧЕ
СЪЩЕСТВУВА РИСК ОТ
НАРАНЯВАНЕ ЗАРАДИ
ВИСОКАТА ТЕМПЕРАТУРА
НА ПЕЧАТАЩАТА ГЛАВА.**



За да избегнете повреждане на принтера и неправилната му работа трябва да следвате следните насоки:

- Не транспортирайте принтера с поставено руло хартия в него.
- Не използвайте принтера, когато не сте заредили хартия правилно.
- Не използвайте хартия, която не отговаря на спецификациите на принтера. Това може да доведе до печат с лошо качество.
- Не използвайте скъсани парчета хартия или хартия със залепващи найлонови лепенки/тиксо.
- Избягвайте да вадите вече заредена хартия на ръка като използвате сила.
- Избягвайте употребата на остри предмети при работа с панелните бутони.
- Внимавайте да не задръстите хартията при капака за хартия.
- Поставете щепсела на кабела стабилно в контакта.
- Кръстосаната връзка може да повреди вътрешната електроника на принтера или хардуера на хост системата.
- Използвайте принтера само с устройства, които имат определените соленоидни спецификации за интерфейсни конектор на чекмеджето на касата.



ВНИМАНИЕ:

- Не докосвайте печатащата повърхност на термичната глава.
- Не докосвайте движещите се части на устройството (резаща на хартия, зъбните колела, активните електрически части и т.н.), когато принтерът работи.
- Внимавайте да не заклещите пръстите или ръцете си в капака за хартия. Внимавайте с острите ръбове на устройството. Внимавайте да не се нараните на тях и да не повредите имуществото си.

- Ако от принтерът започне да излиза пушек, странна миризма или странен звук по време на печат, моля спрете текущия печат своевременно и извадете устройството от ел. захранване.
- Неспазването на тези препоръки може да доведе до неправилна работа на устройството или да го повреди.

Ежедневна поддръжка – винаги следвайте тези инструкции:

- Когато почиствате този принтер винаги трябва да го изключвате и да го изваждате от ел. захранване.
- Използвайте мека и суха кърпа, за да почистите повърхността на корпуса на принтера.
- При по-сериозни замърсявания използвайте леко навлажнена с вода мека кърпа.
- Никога не използвайте органичен почистващ разтворител като разреждател за бои, трихлоретилен, бензол или кетон. Никога не използвайте химически обработена кърпа за почистване.
- За да почиствате праха, предизвикан от хартия, използвайте мека четка.

Опасност:

- Термичната глава става много гореща след употреба. Винаги изчакайте главата да изстине преди да извършвате поддръжката ѝ.

III. Преглед на устройството:

Капак за хартия:

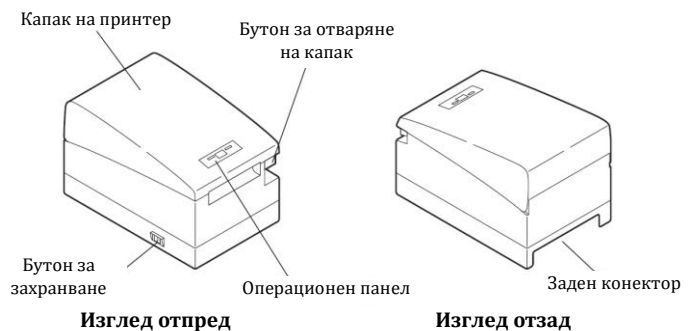
Под този капак се зарежда хартията.

Бутон за отваряне на капак:

Вдигнете този бутон, за да отворите капака за хартия, когато искате да подмените или да презаредите хартията.

Бутон за захранване:

Чрез този бутон може да включите или изключите принтера.



Операционен панел:

LED светлина за захранване:

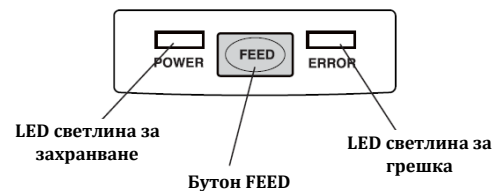
Свети, когато има захранване и не свети, когато няма захранване. Може да мига или да свети в специален режим в случай на грешка.

LED светлина за грешка:

Свети или мига, когато няма хартия или в случай на грешка при работа. Интервалът на мигане показва вида грешка.

Бутон FEED:

Като натиснете този бутон зареждате хартия за един ред. Колкото повече натискате този бутон, толкова повече хартия ще бъде заредена. В случай на грешка на автоматичния резач, натиснете този бутон след като сте премахнали причината за грешката.



Задни конектори:

Интерфейсен конектор (Сериен, паралелен, Етернет, т.н.):

Свържете към интерфейсен кабел. Има DIP превключвател на платката на серийния интерфейс.

Изходен конектор за касата с пари:

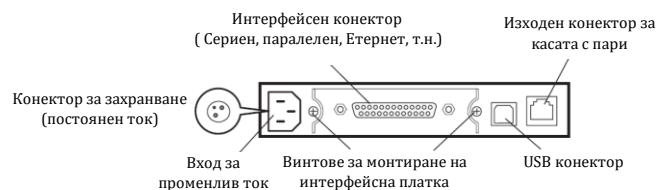
Свържете към кабела от касата с пари.

Вход за променлив ток:

Свържете към променливо токовия адаптерен кабел.

Конектор за захранване (постоянен ток):

Свържете към кабела от променливо токовия адаптер.



Капак за хартия (отвътре):

Ролер за зареждане на хартия:

Зарежда хартия като част от печатащия механизъм.

Сензор за приближаване на края на хартия:

Засича, когато краят на рулото с хартия приближава. Нагласете позицията му спрямо външния диаметър на хартиения център.

- **Автоматичен резач:**
Реже хартията с команда в края на печат. Начинът на рязане може да бъде избран: между частично изрязване и пълно изрязване.
- **Печатаща глава (термична):**
Печата символи или графични данни на термо хартия.
- **Сензор за край на хартия:**
Спира печата, когато сензорът отчете края на хартията.



IV. Почистване на печатаща глава:

1. Изключете захранването на принтера.
2. Отворете капака за хартия.
3. Почакайте няколко минути. Избършете всички останали частици от загоряващия елемент на главата като използвате памучен тампон напоен с етилов алкохол.



ВНИМАНИЕ:

- Печатащата глава е много гореща веднага след печат. Не я пипайте с ръка. Не докосвайте загоряващия елемент на главата с голи ръце или с метални предмети.

V. Регулаторна информация:



WEEE директива:

Когато изхвърляте този продукт не бива да го изхвърляте заедно с битовите си отпадъци. Съществуват системи за разделно събиране на употребявани електронни продукти в съответствие със законодателството в Директивата за ОЕЕО, които са ефективни само в рамките на Европейския съюз.

Това устройство отговаря на следните стандарти и разпоредби:

Директива 2006/95/ЕО на Европейския парламент и на Съвета от 12 декември 2006 година за сближаване на законодателствата на държавите-членки относно електрически съоръжения, предназначени за използване при някои ограничения на напрежението (кодифицирана версия) Текст от значение за ЕИП, Директива 2004/108/ЕО на Европейския парламент и на Съвета от 15 декември 2004 година относно сближаването на законодателствата на държавите-членки относно електромагнитната съвместимост и за отмяна на Директива 89/336/ЕИО (текст от значение за ЕИП), Директива 2002/95/ЕО на Европейския парламент и на Съвета от 27 януари 2003 година относно ограничението за употребата на определени опасни вещества в електрическото и електронното оборудване, Директива 2002/96/ЕО на Европейския Парламент и на Съвета от 27 януари 2003 година относно отпадъци от електрическо и електронно оборудване (ОЕЕО), БДС EN 60950-1:2006/A2:2013 Устройства/съоръжения за информационни технологии. Безопасност. Част 1: Общи изисквания (IEC 60950-1:2005/A2:2013, с промени), БДС EN 55022:2010 Устройства за обработка на информация. Характеристики на радиочестотно смущаващо въздействие. Гранични стойности и методи за измерване (CISPR 22:2008), БДС EN IEC 61000-3-2:2019 Електромагнитна съвместимост (EMC). Част 3-2: Гранични стойности. Гранични стойности за излъчвания на хармонични съставящи на тока (входен ток на устройства/съоръжения ≤ 16 А за фаза) (IEC 61000-3-2:2018), БДС EN 61000-3-3:2013 Електромагнитна съвместимост (EMC). Част 3-3: Гранични стойности. Определяне на граничните стойности на измененията на напрежението, флукуациите на напрежението и фликера в обществени мрежи ниско напрежение за устройства с входен ток ≤ 16 А за фаза, които не подлежат на условно свързване (IEC 61000-3-3:2013) и БДС EN 55024:2010/A1:2015 Устройства за обработка на информация. Характеристики на устойчивост на смущения. Гранични стойности и методи за измерване (CISPR 24:2010/A1:2015).

Търговски марки:

Имената на фирмите и продуктите в това ръководство са търговски марки или са регистрирани търговски марки на съответните компании.

Авторско право © 2008 by CITIZEN SYSTEMS JAPAN CO., LTD.